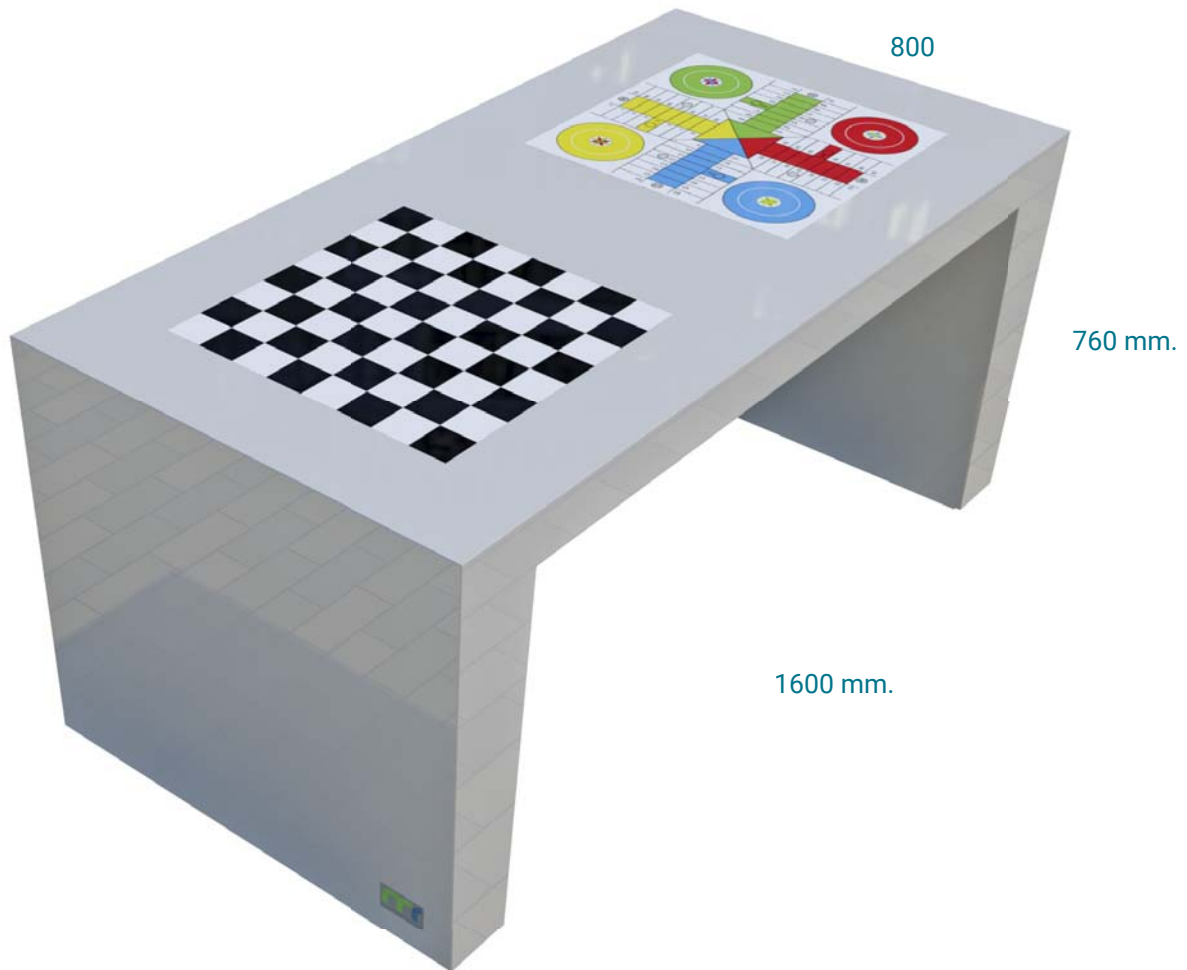


CLASIFICACIÓN:	Mobiliario Urbano	MODELO:	Mesa Taray Juegos
-----------------------	-------------------	----------------	-------------------

Características Técnicas

Tipo Hormigón	HA-30N/mm ²		
Tipo de Cemento	CEM II 42,5 R		
Armadura	B 500 S		
Acabado	Liso antigrafiti o sin tratar.		
Color	Consultar carta de colores. (Pulse Aquí)		
Dimensiones (mm.)	800 x 1600 x 760	Tolerancias (mm.)	± 5
Peso (Kg.)	620		
Fijación	Apoyado sin anclaje o mediante resina epoxi.		
Manipulación	Mediante horquillas elevadoras o eslingas de poliéster.		
Observaciones	-		



NOTA

Se realiza control de calidad interno en laboratorio de fábrica y externo a través de laboratorios de ensayos homologados.

Montalbán y Rodríguez S.A. tiene implantado un sistema de gestión de la calidad según Norma UNE-EN ISO 9001:2015.

Las especificaciones indicadas en esta ficha pueden sufrir modificaciones como consecuencia de cambios en la normativa vigente o bien por la mejora de alguna de sus características.

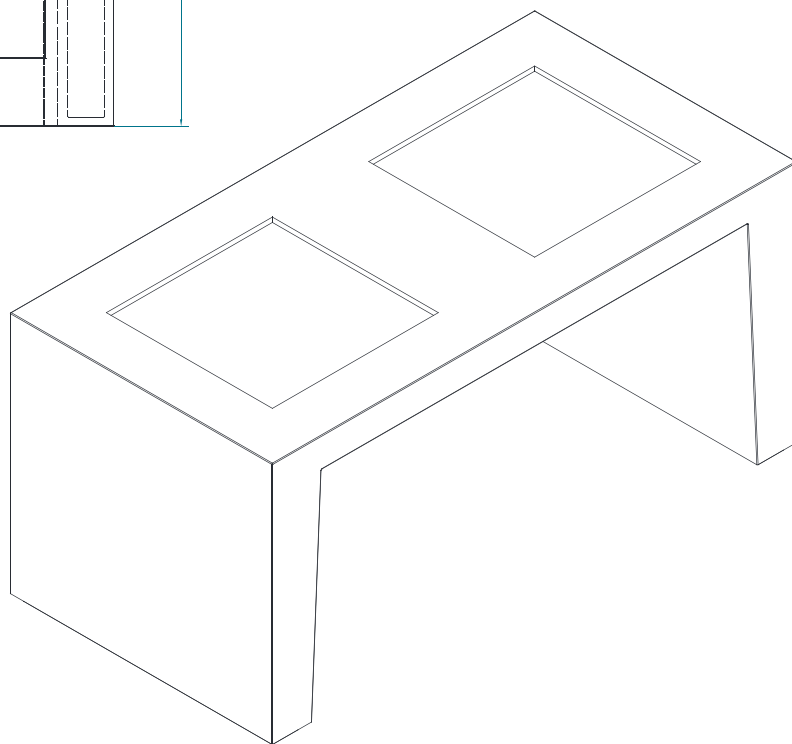
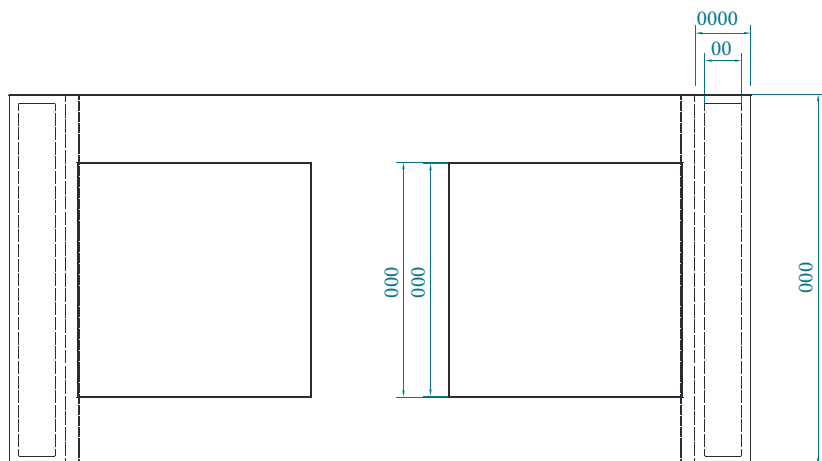
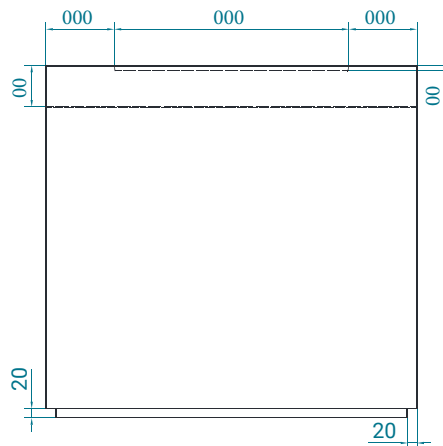
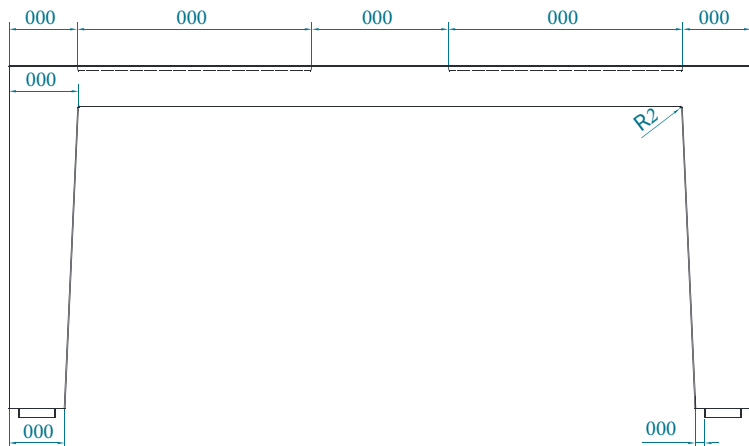


CLASIFICACIÓN:

Mobiliario Urbano

MODELO:

Mesa Taray Juegos



NOTA

Se realiza control de calidad interno en laboratorio de fábrica y externo a través de laboratorios de ensayos homologados.

Montalbán y Rodríguez S.A. tiene implantado un sistema de gestión de la calidad según Norma UNE-EN ISO 9001:2015.

Las especificaciones indicadas en esta ficha pueden sufrir modificaciones como consecuencia de cambios en la normativa vigente o bien por la mejora de alguna de sus características.

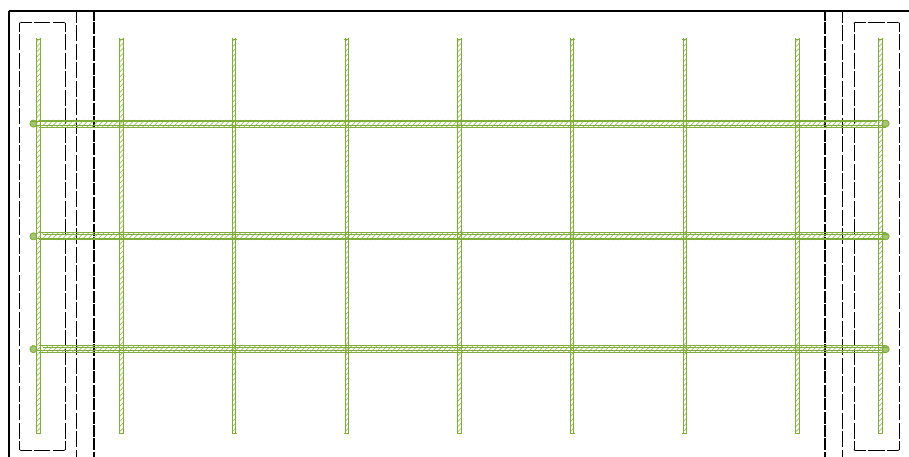
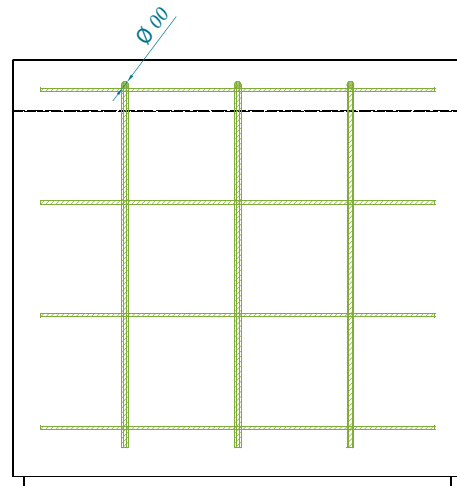
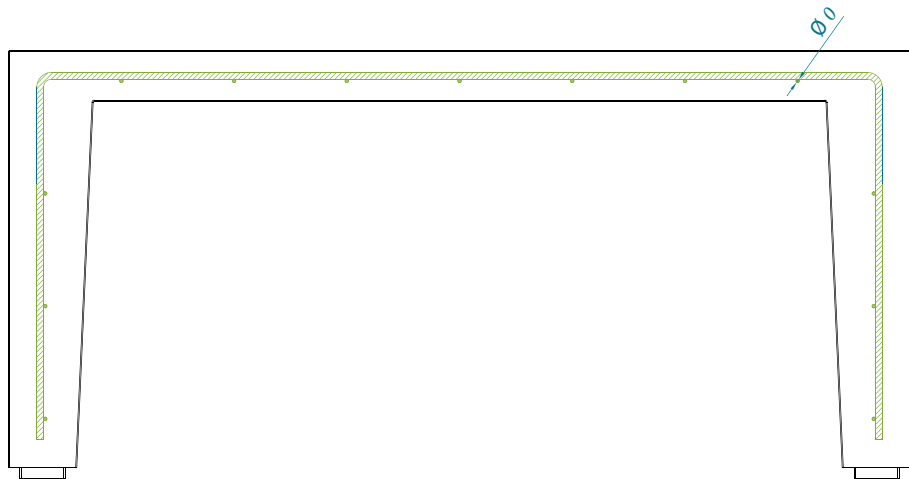


CLASIFICACIÓN:

Mobiliario Urbano

MODELO:

Mesa Taray Juegos



NOTA

Se realiza control de calidad interno en laboratorio de fábrica y externo a través de laboratorios de ensayos homologados.

Montalbán y Rodríguez S.A. tiene implantado un sistema de gestión de la calidad según Norma UNE-EN ISO 9001:2015.

Las especificaciones indicadas en esta ficha pueden sufrir modificaciones como consecuencia de cambios en la normativa vigente o bien por la mejora de alguna de sus características.



CLASIFICACIÓN:

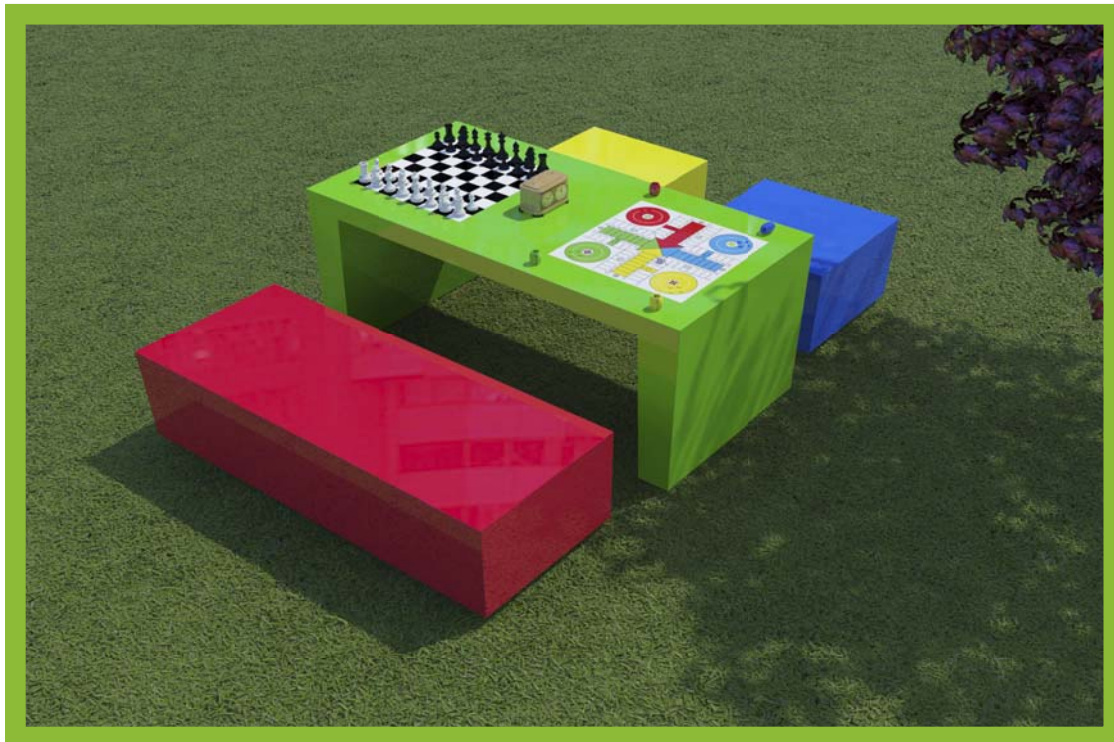
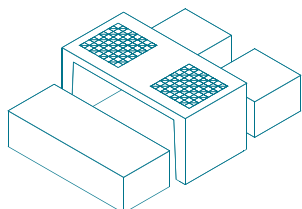
Mobiliario Urbano

MODELO:

Mesa Taray Juegos

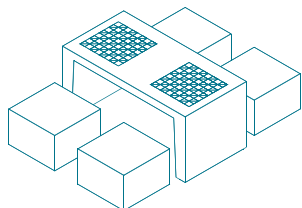
Opción 1.

- Mesa Taray Juegos
- Asiento Taray
- Cubo Taray



Opción 2.

- Mesa Taray Juegos
- Cubo Taray



NOTA

Se realiza control de calidad interno en laboratorio de fábrica y externo a través de laboratorios de ensayos homologados.

Montalbán y Rodríguez S.A. tiene implantado un sistema de gestión de la calidad según Norma UNE-EN ISO 9001:2015.

Las especificaciones indicadas en esta ficha pueden sufrir modificaciones como consecuencia de cambios en la normativa vigente o bien por la mejora de alguna de sus características.

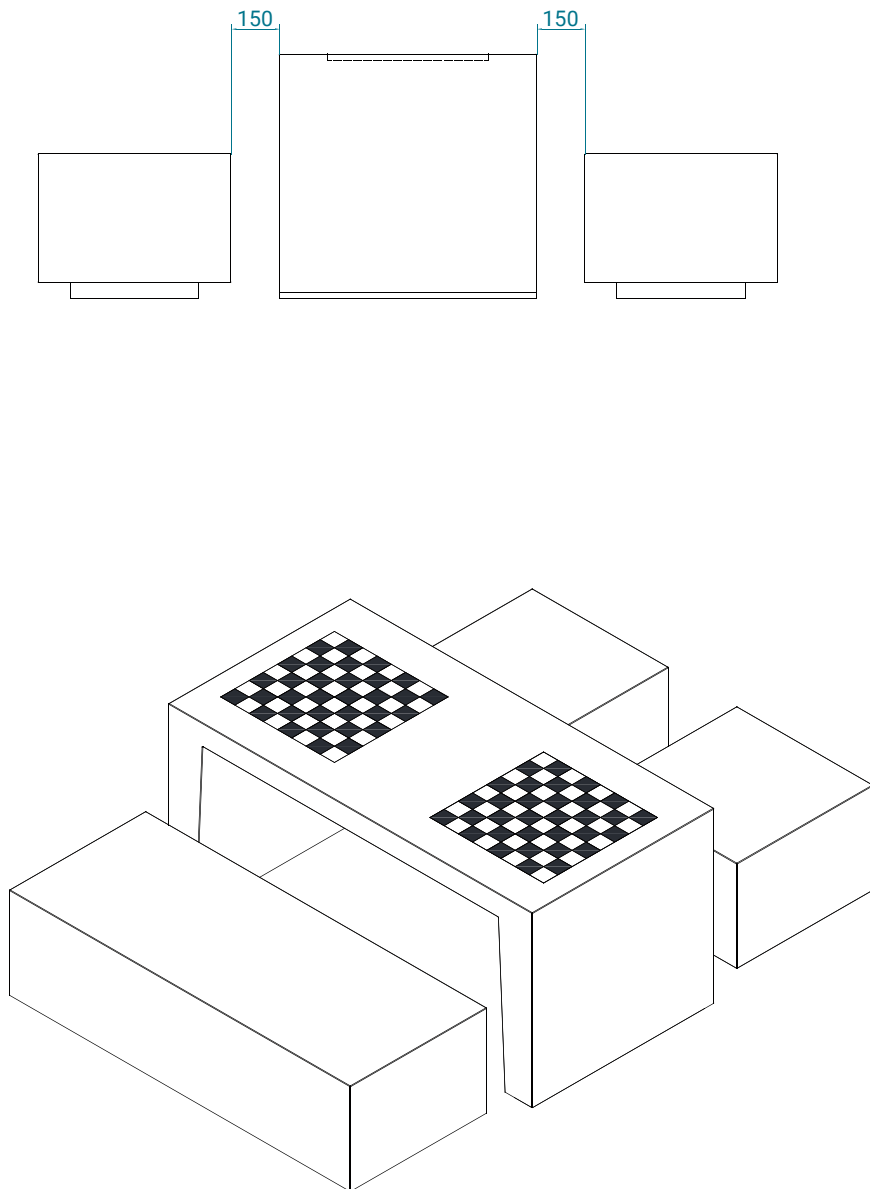
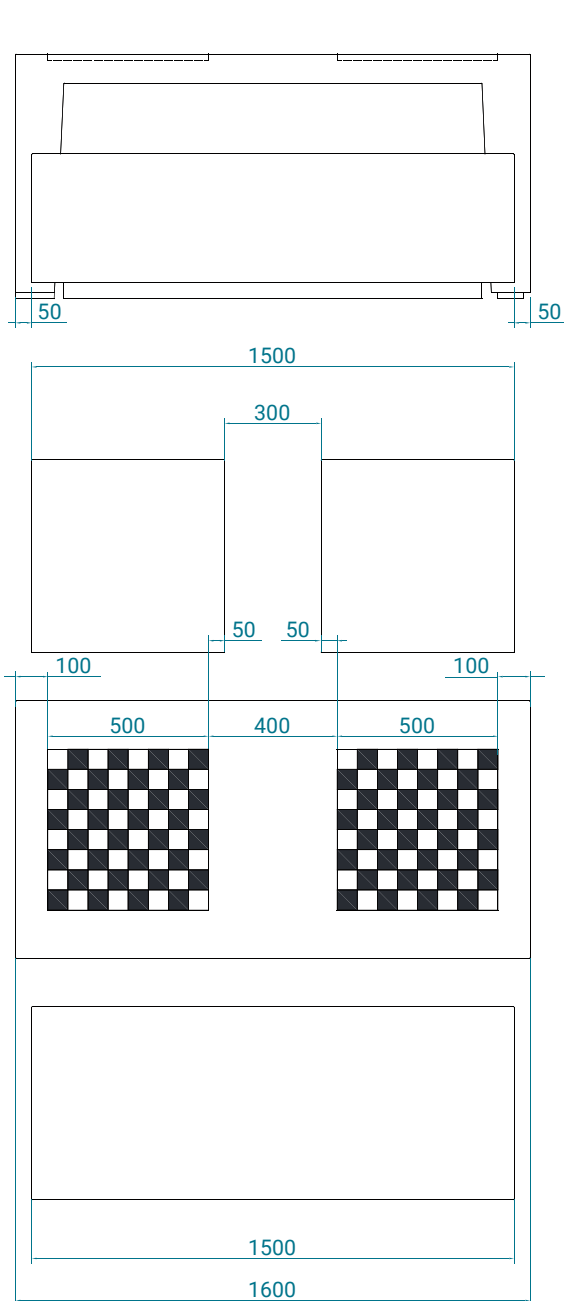


CLASIFICACIÓN:

Mobiliario Urbano

MODELO:

Mesa Taray Juegos



NOTA

Se realiza control de calidad interno en laboratorio de fábrica y externo a través de laboratorios de ensayos homologados.

Montalbán y Rodríguez S.A. tiene implantado un sistema de gestión de la calidad según Norma UNE-EN ISO 9001:2015.

Las especificaciones indicadas en esta ficha pueden sufrir modificaciones como consecuencia de cambios en la normativa vigente o bien por la mejora de alguna de sus características.



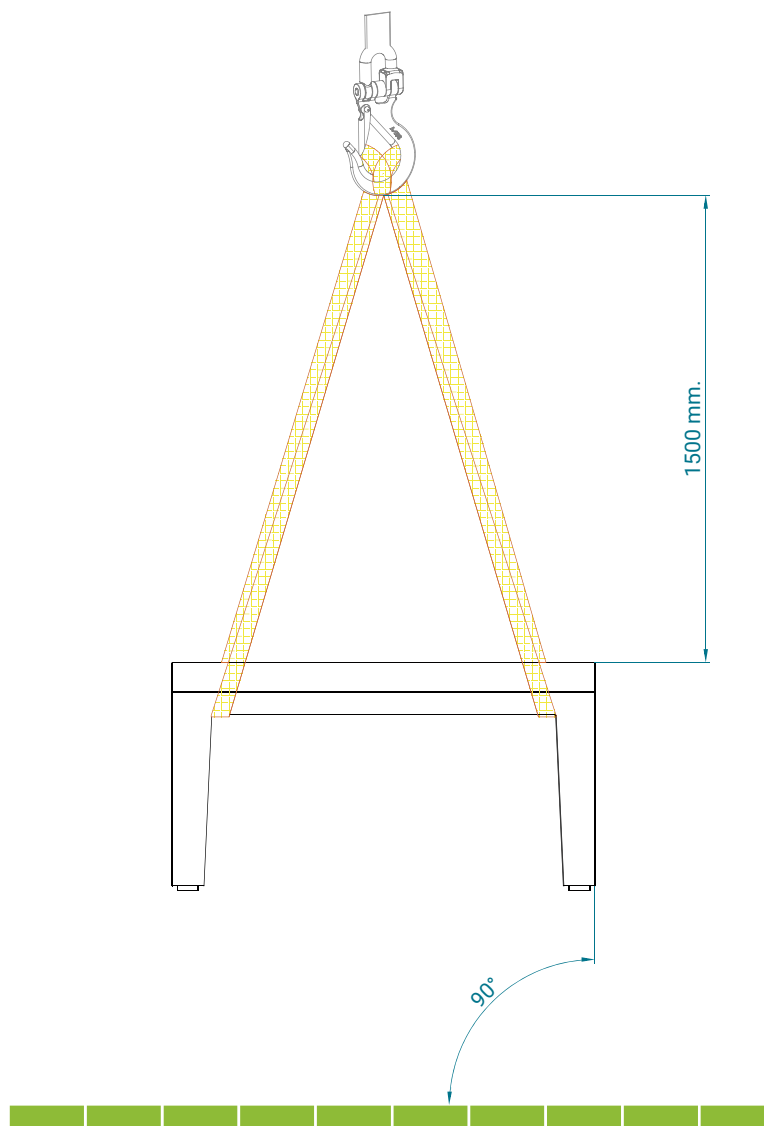
CLASIFICACIÓN:

Mobiliario Urbano

MODELO:

Mesa Taray Juegos

Detalle de Manipulación y Colocación.



NOTA

Se realiza control de calidad interno en laboratorio de fábrica y externo a través de laboratorios de ensayos homologados.

Montalbán y Rodríguez S.A. tiene implantado un sistema de gestión de la calidad según Norma UNE-EN ISO 9001:2015.

Las especificaciones indicadas en esta ficha pueden sufrir modificaciones como consecuencia de cambios en la normativa vigente o bien por la mejora de alguna de sus características.

